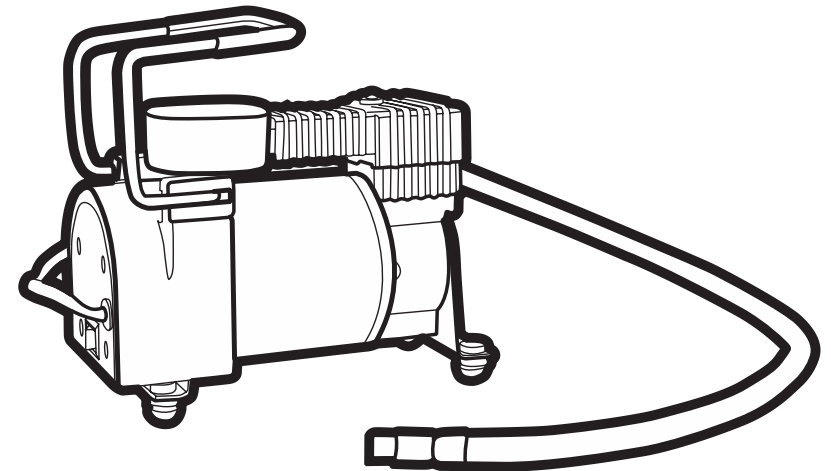


Компрессор автомобильный АС-140-10/30

Инструкция
по эксплуатации

Артикул 3 21 01 001



EAC

КРАТОН

Уважаемый покупатель!

Благодарим за доверие, которое Вы оказали, выбрав компрессор автомобильный АС-140-10/30 (далее в тексте «компрессор»). Перед первым использованием компрессора внимательно ознакомьтесь с инструкцией по эксплуатации! В данной инструкции Вы найдете все указания, выполнение которых обеспечит безопасную эксплуатацию и длительный срок службы компрессора.

Все дополнительные обязательные сведения о данном компрессоре размещены в приложении А (вкладыш в инструкцию по эксплуатации). При возникновении любых вопросов, касающихся продукции зарегистрированной торговой марки **Кратон**, Вы можете разместить их на странице Форума сайта «www.kraton.ru».



Уважаемый покупатель! Приобретая компрессор, проверьте его работоспособность и комплектность!

Содержание

Основные технические данные.....	4
Комплектность.....	5
Назначение и общие указания.....	5
Графические символы безопасности.....	7
Предупреждение для пользователя.....	8
Правила безопасности.....	9
Устройство компрессора.....	12
Подготовка к работе и эксплуатация компрессора.....	15
Техническое обслуживание.....	17
Транспортирование и правила хранения.....	18
Утилизация.....	19
Неисправности и методы их устранения.....	20
Сведения о действиях при обнаружении неисправности.....	21
Гарантия изготовителя.....	24
Гарантийное свидетельство.....	25
Приложение А — вкладыш в инструкцию по эксплуатации (1 лист, А5)	
Приложение А1 — адреса сервисных центров, обслуживающих продукцию торговой марки Кратон, список (1 лист, А4)	
Приложение Б — схема сборки (1 лист, А4)	

Основные технические данные

Основные технические данные компрессора приведены в таблице 1.

Таблица 1 «Основные технические данные»

Наименование параметра	Значение параметра
Наименование, тип, модель	компрессор автомобильный AC-140-10/30
Напряжение электропитания	12 В
Способ соединения с сетью электропитания	штекер компрессора к гнезду прикуривателя автотранспортного средства
Допустимое напряжение электропитания	11–14 В
Длина кабеля электропитания	3 м
Род тока	постоянный
Максимальный потребляемый ток	14 А
Тип электродвигателя	коллекторный
Номинальная мощность	140 Вт
Степень защиты от попадания твердых частиц и влаги, обеспечиваемая защитной оболочкой	IP20
Класс защиты от поражения электрическим током	низковольтное оборудование II класса
Тип компрессора	поршневой
Наименование рабочей среды	атмосферный воздух
Производительность	30 л/мин (0,03 м³/мин)
Максимальное рабочее давление сжатого воздуха	1,0 МПа (10,2 кгс/см²; 10 бар)
Время непрерывной работы компрессора	25 мин.
Габаритные размеры упаковки компрессора (Д × Ш × В)	174 × 90 × 152 мм
Масса	1,81 кг
Срок службы	5 лет

Гарантийное свидетельство

КРАТОН

Наименование _____

Модель _____

Артикул _____

Серийный номер _____

Наименование торгующей организации _____

Дата продажи _____

Фамилия и подпись продавца _____

М. П.

Срок гарантии — 12 месяцев + 24 месяца при условии регистрации на сайте kraton.ru

ВНИМАНИЕ! Гарантийное свидетельство действительно при наличии даты продажи, подписи продавца и печати торгующей организации. На каждое изделие выписывается отдельное гарантийное свидетельство. В связи с удаленностью производителя от покупателя срок гарантийного ремонта не превышает 45 дней с даты обращения в авторизованный сервисный центр.

С правилами эксплуатации и условиями гарантии ознакомлен и согласен, паспорт изделия на русском языке получен, исправность и комплектность проверены в моем присутствии. Претензий не имею.

Наименование предприятия покупателя _____

Фамилия, имя, отчество покупателя _____

Гарантийный случай №3

Наименование _____

Модель _____

Артикул _____

Серийный номер _____

Сервисный центр _____

Дата приемки _____

Дата выдачи _____

Фамилия клиента _____

Подпись клиента _____

КРАТОН
М. П. сервисного центра

Гарантийный случай №2

Наименование _____

Модель _____

Артикул _____

Серийный номер _____

Сервисный центр _____

Дата приемки _____

Дата выдачи _____

Фамилия клиента _____

Подпись клиента _____

КРАТОН
М. П. сервисного центра

Гарантийный случай №1

Наименование _____

Модель _____

Артикул _____

Серийный номер _____

Сервисный центр _____

Дата приемки _____

Дата выдачи _____

Фамилия клиента _____

Подпись клиента _____

КРАТОН
М. П. сервисного центра

Гарантия изготовителя

Производитель гарантирует надежность работы изделия при условии соблюдения всех требований указанных в настоящей инструкции по эксплуатации.

Гарантийный срок эксплуатации изделия составляет 12 месяцев со дня продажи розничной сети. При условии регистрации товара на сайте www.kraton.ru в течение 4 недель с даты покупки, производитель предоставляет дополнительную гарантию на срок до 24 месяцев. В течение гарантийного срока владелец имеет право на бесплатный ремонт изделия по неисправностям, явившимся следствием производственных дефектов.

Гарантийный ремонт изделия производится только при наличии правильно оформленного гарантийного свидетельства (наименование изделия, модель, заводской номер, наименование торгующей организации, дата продажи, печать и подпись) и товарного чека.

Гарантия производителя не распространяется:

- отсутствие, повреждение, изменение серийного номера изделия или в гарантийном свидетельстве;
 - повреждения вызванные действием агрессивных сред, высоких температур или иных внешних факторов дождь, снег, повышенная влажность и др., коррозия металлических частей;
 - на случаи утраты или внесения исправлений в текст гарантийного свидетельства;
 - на инструменты с истекшим сроком гарантии;
 - на случаи обслуживания вне гарантийной мастерской, попытки самостоятельно устранить дефект или монтажа не предназначенных деталей, самостоятельного вскрытия инструмента (поврежденные шлицы винтов, пломбы, защитные наклейки и т. д.);
 - на случаи использования бытового изделия в производственных или иных целях, связанных с извлечением прибыли;
 - на случаи, если у изделия забиты вентиляционные каналы пылью и стружкой;
 - на случаи, если изделие вышло из строя при перегрузе и заклинивании (одновременный выход из строя ротора и статора, обеих обмоток статора);
 - на случаи сильного загрязнения инструмента как внешнего, так и внутреннего;
 - на случаи механического повреждения корпуса (сколы, трещины) и повреждений, вызванных воздействием агрессивных сред, высоких температур, высокой влажности;
 - на случаи механического повреждения сетевого шнура или штепселя;
 - на случаи, когда инструмент эксплуатировался с нарушением инструкции по эксплуатации;
 - на дефекты, которые являются результатом естественного износа;
 - на быстроизнашивающиеся части (стартер, угольные щетки, зубчатые ремни и колеса, резиновые уплотнения, сальники, защитные кожухи, направляющие ролики, втулки, стволы и т. п.), сменные принадлежности (аккумулятор, топливные или воздушные фильтры, свечи зажигания, пилки, ножи, элементы их крепления, патроны, подошвы, цанги, сверла, буры, шины, цепи, звездочки и т. п.);
 - на инструмент с частично либо полностью удаленным заводским номером, а также на случаи несоответствия данных на электроинструменте данным в гарантийном свидетельстве.
- Техническое обслуживание, проведение регламентных работ, регулировок, настроек, указанных в инструкции по эксплуатации, диагностика не относятся к гарантийным обязательствам и оплачиваются согласно действующим расценкам сервисного центра. Предметом гарантии не является неполная комплектация изделия, которая могла быть выявлена при продаже. Претензии от третьих лиц не принимаются.

Комплектность

Комплектность компрессора приведена в таблице 2.

Таблица 2 «Комплектность компрессора»

Наименование	Количество
Компрессор автомобильный АС-140-10/30	1 шт.
Шланг, L=1,0 м *	1 шт.
Штуцер для надувных изделий	3 шт.
Инструкция по эксплуатации	1 экз.
Сумка для хранения и переноски	1 шт.

Примечание: * — шланг закреплен на компрессоре.

Назначение и общие указания



- Компрессор относится к типу бытового вспомогательного переносного автомобильного оборудования низкого давления. Компрессор предназначен для сжатия и нагнетания атмосферного воздуха в камерные или бескамерные шины механических транспортных средств (автомобилей). Компрессор может быть использован для накачивания велосипедных шин, резиновых лодок и матрацев, а также детских надувных игрушек и спортивных мячей.
- Не разрешается использовать компрессор для выполнения профессиональных и промышленных работ.
- Компрессор предназначен для эксплуатации в следующих условиях:
 - высота над уровнем моря не более 1000 м;
 - температура окружающей среды от минус 30 °С до плюс 50 °С;
 - относительная влажность воздуха до 80 % при температуре +25 °С.

Графические символы безопасности

ВНИМАНИЕ! Прочитайте и запомните разделы инструкции, где Вы встретите приведенные ниже графические символы. Данные разделы инструкции информируют Вас о действиях, которые Вы обязаны выполнить для обеспечения безопасности находящихся рядом людей и лично Вас, а также о мерах, необходимых для надежной и долговечной эксплуатации компрессора.



Внимательно прочтите инструкцию по эксплуатации перед использованием компрессора



При работе с компрессором надевайте специальные защитные очки



Опасность получения ожога от нагретых узлов компрессора



Опасность получения травмы или повреждения компрессора в случае несоблюдения данного указания



Риск возникновения пожара



Компрессор и его упаковка подлежат вторичной переработке (рециклированию)



Беречь от загрязнений окружающую среду. Не сорить, поддерживать чистоту. Упаковку и упаковочные материалы компрессора следует сдавать для переработки

Предупреждение для пользователя



ВНИМАНИЕ! Не разрешается вносить какие-либо изменения в конструкцию компрессора без разрешения производителя. Неавторизованное изменение конструкции и использование неоригинальных запасных частей может привести к травме пользователя или выходу из строя компрессора. Не используйте компрессор до тех пор, пока внимательно не ознакомитесь с изложенными в данной инструкции рекомендациями и не изучите его устройство, использование по назначению и правила безопасности.



Сведения о действиях при обнаружении неисправности



Сведения о действиях, которые необходимо предпринять при обнаружении неисправности компрессора

- При возникновении неисправностей в работе компрессора выполните действия указанные в таблице 3 «Неисправности и методы их устранения».
- При обнаружении других неисправностей пользователю (владельцу) компрессора необходимо обратиться в сервисный центр.
- Адреса сервисных центров Вы можете найти в приложении А1 к данной инструкции по эксплуатации или на сайте «www.kraton.ru».



Неисправности и методы их устранения

Таблица 3 «Неисправности и методы их устранения»

Внешнее проявление неисправностей	Вероятная причина	Метод устранения
Компрессор не работает или перегорает предохранитель прикуривателя.	Загрязнение гнезда прикуривателя.	Проверить, нет ли в гнезде прикуривателя грязи и других посторонних предметов. При необходимости очистить гнездо прикуривателя. Плотно вставить штекер кабеля электропитания в гнездо и подвигать его, чтобы добиться улучшения контакта. Проверить кабель электропитания компрессора на отсутствие повреждений.
Упала производительность компрессора. Компрессор медленно накачивает шину автомобиля.	Разрядка аккумуляторной батареи автомобиля или перегрев компрессора.	Слишком низкое напряжение — проверить состояние аккумуляторной батареи, завести двигатель автомобиля. Компрессор перегрет из-за продолжительного использования — отключить компрессор и оставить для охлаждения на 30 минут.
Компрессор работает, но накачивания шины не происходит.	Повреждение шланга или штуцера.	Проверить шланг и штуцер компрессора на повреждения (нет ли «утечки» воздуха).
Остановка компрессора во время работы.	Нарушение цепи электропитания, штекер вышел из гнезда прикуривателя.	Отключите компрессор и вставьте штекер в гнездо прикуривателя. Произведите повторный пуск компрессора.

Правила безопасности

Перед началом эксплуатации компрессора, внимательно прочитайте инструкцию по эксплуатации и, в случае возникновения вопросов, проконсультируйтесь со специалистом. Бережно храните данную инструкцию в месте, доступном для дальнейшего использования. Пользователь, не изучивший данную инструкцию, не должен осуществлять эксплуатацию автомобильного компрессора.

- К самостоятельной эксплуатации и обслуживанию компрессора допускаются лица не моложе 18 лет (далее в тексте «пользователь»), прошедшие медицинский осмотр и годные по состоянию здоровья для обслуживания сложного технического оборудования. Пользователь должен знать и применять безопасные методы эксплуатации компрессора.
- Компрессор выполнен в соответствии с современным уровнем техники, действующими нормами по технике безопасности и отличается надежностью в эксплуатации. Это не исключает, однако, опасности для пользователя и посторонних лиц, а также нанесения материального ущерба в случае неквалифицированной эксплуатации и использования не по назначению.
- **ВНИМАНИЕ!** Подключение компрессора к бортовой сети автомобиля должно строго соответствовать эксплуатационным документам и рекомендациям его производителя — в части технических параметров и допустимой нагрузки на гнездо прикуривателя напряжением 12 Вольт.
- Подключайте компрессор только к бортовой сети постоянно тока автомобиля напряжением 12 В.
- **ВНИМАНИЕ! ОСТОРОЖНО!** Во избежание удара электрическим током запрещено:
 - разбирать компрессор на отдельные части;
 - самостоятельно производить ремонт компрессора и изменять его конструкцию;
 - устанавливать компрессор на неустойчивую опорную поверхность.





• Во избежание несчастного случая не позволяйте детям работать с компрессором. Не оставляйте компрессор без надзора, если поблизости находятся дети.



• **ПОМНИТЕ!** При продолжительной работе компрессор сильно нагревается. Не следует прикасаться к компрессору во время и непосредственно после использования. Для переноски остывшего компрессора используйте специально предназначенную рукоятку.

• Не следует чрезмерно накачивать автомобильные шины, резиновые лодки и матрасы, а также следует находиться на достаточном безопасном расстоянии от них, так как существует вероятность их разрыва и возникновения несчастного случая. Примечание — давление в шинах легковых автомобилей находится в пределах от 0,1 до 0,3 МПа.



• **ВНИМАНИЕ!** Величину необходимого давления в шинах или других предметах накачиваемых сжатым воздухом от данного компрессора необходимо всегда определять по эксплуатационным документам (маркировочным табличкам) на автомобиль или надувные изделия.

• Следует беречь компрессор от попадания воды и иных жидкостей. Нельзя допускать работу компрессора под воздействием атмосферных осадков. Нельзя допускать воздействия на компрессор атмосферных осадков и неблагоприятных природных явлений и климатических факторов: дождь, пыльный ветер и буря, пониженная температура и высокая влажность атмосферного воздуха, длительное прямое солнечное излучение. Это может привести к выходу из строя компрессора.

• **ЗАПРЕЩЕНО!**

— при включенном и работающем компрессоре прикасаться руками (и частями тела) к нагретым узлам и деталям компрессора;

— прикасаться к компрессору мокрыми руками и (или) работать в сырой обуви;

— направлять струю сжатого воздуха от работающего компрессора на себя или находящихся рядом людей;

— допускать к месту установки и в рабочую зону компрессора детей, посторонних лиц и животных;

— оставлять без присмотра компрессор, включенный в электрическую бортовую сеть автомобиля.

• **ЗАПРЕЩЕНО!** Не разрешается производить техническое обслуживание и ремонт включенного и работающего компрессора.



Утилизация



Компрессор и его упаковка подлежат вторичной переработке (рециклированию). Следует беречь от загрязнений окружающую среду. Нельзя сорить, и следует поддерживать чистоту при использовании компрессора. Упаковку и упаковочные материалы компрессора следует сдавать для переработки.



Утилизация

• Компрессор изготовлен из безопасных для окружающей среды и здоровья человека материалов и веществ. Тем не менее, для предотвращения негативного воздействия на окружающую среду по окончании использования (истечении срока службы) и его непригодности к дальнейшей эксплуатации, это изделие подлежит сдаче в централизованные приемные пункты по сбору механического оборудования, металлолома и пластмасс.

• Утилизация компрессора заключается в его полной разборке и последующей сортировке по видам материалов и веществ для последующей переплавки или использования при вторичной переработке.

• Упаковку компрессора следует утилизировать без нанесения экологического ущерба окружающей среде в соответствии с действующими нормами и правилами на территории страны использования данного оборудования.



Защита окружающей среды

• Настоящая инструкция по эксплуатации изготовлена из макулатуры по бесхлорной технологии, что позволяет в некоторой степени сохранять деревья, используемые для изготовления бумаги.



Транспортирование и правила хранения



Транспортирование

- Компрессор упакован в соответствии с требованиями действующей нормативной и технической документации на его изготовление и поставку. Упакованный компрессор транспортируется авиационным, железнодорожным, морским, речным и автомобильным транспортом.
- Транспортирование упакованного компрессора выполняют в соответствии с действующими техническими условиями и правилами перевозки грузов на используемом виде транспорта.



Правила хранения

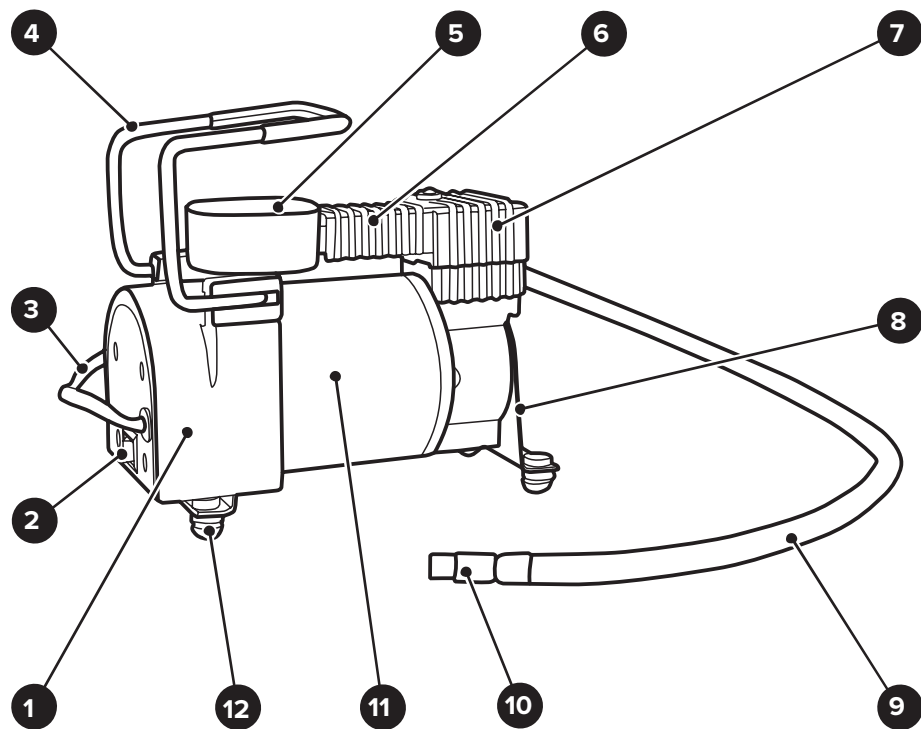
- При постановке на хранение сверните кабель электропитания и очистите компрессор от пыли и загрязнений.
- Хранить компрессор и его принадлежности следует в сумке. При этом компрессор следует предохранять от воздействия солнечного излучения и климатических факторов (атмосферные осадки, повышенная влажность и запыленность воздуха) при температуре воздуха не ниже минус 25 °С и не выше плюс 40 °С с относительной влажностью воздуха не выше 80 %.



- При эксплуатации компрессора не допускается употребление пользователем алкогольных, наркотических и токсических веществ, а также курение в неустановленных местах.
- Пользователь, эксплуатирующий компрессор, должен соблюдать правила пожарной безопасности и уметь пользоваться средствами пожаротушения.
- Рабочая зона, где эксплуатируется компрессор, должна иметь достаточное освещение. Свет, излучаемый от осветительных устройств, не должен ослеплять глаза пользователя.
- Пользователю рекомендуется надевать специальные защитные очки для защиты органов зрения от пыли и различных частиц, поднятых струей сжатого воздуха от работающего компрессора.
- **ЗАПРЕЩЕНО!** Данной моделью компрессора нельзя всасывать, сжимать и нагнетать горючие, взрывоопасные и токсичные газы. Компрессор рассчитан только на всасывание, сжатие и нагнетание чистого атмосферного воздуха без содержания пыли, паров любого вида, распыленных растворителей или красок.
- Сжатый воздух представляет собой струю газа, движущуюся в шланге с большой скоростью и значительным давлением. Поэтому при наличии трещин, свищей и других дефектов в материале шланга, сжатый воздух, прорываясь сквозь них может быть потенциально опасен, кроме того это ведет к неэкономичному использованию компрессора. Перед началом и в процессе эксплуатации компрессора пользователь (владелец) должен проверять и обеспечивать исправное техническое состояние шланга и его соединительных частей.



Устройство компрессора



- | | |
|----------------------------------|-------------------------|
| 1. Опора передняя | 8. Опора задняя |
| 2. Переключатель двухпозиционный | 9. Шланг |
| 3. Кабель электропитания | 10. Штуцер |
| 4. Ручка | 11. Корпус |
| 5. Манометр | 12. Амортизатор (4 шт.) |
| 6. Радиатор | |
| 7. Блок компрессорный | |

Рисунок 1 — Общий вид компрессора

Техническое обслуживание



ВНИМАНИЕ! Разрешается техническое обслуживание только отключенного и неработающего компрессора.



• В конструкции компрессора нет деталей требующих непосредственного технического обслуживания в процессе его эксплуатации. В связи с этим нельзя самостоятельно производить разборку компрессора для ремонта или других целей.

• Для обеспечения длительной и безаварийной эксплуатации изделия и Вашей личной безопасности перед началом работы всегда проверяйте общее техническое состояние компрессора, шланга и штуцеров путем визуального осмотра.

• Периодически проверяйте кабель электропитания и контакты штекера на отсутствие повреждений изоляции и других повреждений. Не допускайте эксплуатацию компрессора с поврежденным кабелем электропитания и штекером.

• Очищайте отключенный и неработающий компрессор от пыли и загрязнений, используя в качестве обтирочного материала влажную хлопчатобумажную или льняную ветошь. Не используйте для очистки компрессора растворители и легковоспламеняющиеся жидкости.

• Периодически очищайте влажной ветошью стекло манометра от загрязнений и проверяйте его на отсутствие трещин и царапин. Не допускайте эксплуатацию компрессора с поврежденным манометром.

• Предохраняйте компрессор от попадания в его внутренние полости песка, пыли и насекомых. Это может привести к его поломке.





мобильный компрессор должен постоянно работать. Тем самым, Вы предотвратите возможную разрядку его аккумуляторной батареи.

Эксплуатация компрессора

• Для накачивания шины автомобиля выполните следующие операции:

- отверните колпачок с ниппеля шины автомобиля;
- заверните штуцер 10 на ниппель шины автомобиля;
- установите двухпозиционный переключатель 2 (см. рис. 1) в позицию **ВКЛ**, тем самым включив компрессор в работу.

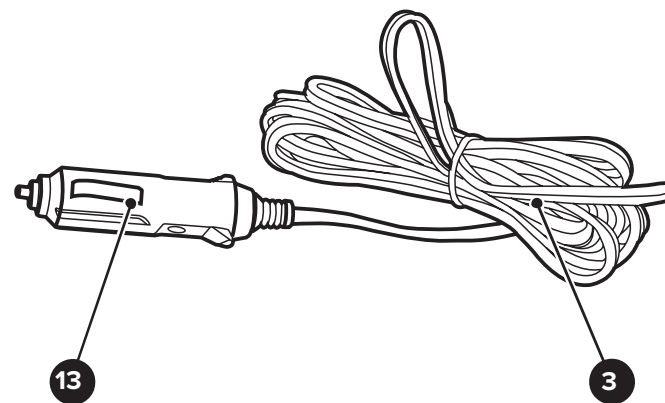
• В процессе накачивания шины контролируйте давление сжатого воздуха по манометру 5 (см. рис. 1). Следует учитывать то, что в процессе накачивания шины вследствие большой скорости подачи сжатого воздуха, абсолютно точное измерение давления выполнить невозможно. Для получения точного результата измерения давления сжатого воздуха следует на 1–3 секунды с помощью двухпозиционного переключателя 2 остановить работу компрессора.

• При работе компрессора происходит постоянное измерение давления сжатого воздуха в шине автомобиля с помощью манометра 5. Для удобства выполнения измерений давления сжатого воздуха, манометр 5 компрессора имеет специальную градуировку на различные системы единиц измерения давления.

• Для выключения компрессора следует сначала установить двухпозиционный переключатель 2 (см. рис. 1) в позицию **ВЫКЛ**, затем отвернуть штуцер 10 с ниппеля шины, и только потом отключить штекер 13 компрессора от гнезда прикуривателя автомобиля.

• Не превышайте время непрерывной работы компрессора и установленное максимальное давление сжатого воздуха в шине автомобиля. Превышение допустимого уровня давления и времени непрерывной работы может стать причиной поломки компрессора. Данный компрессор предназначен для непрерывного использования в течение не более 25 минут. Использование в течение более длительного времени может привести к его перегреву и поломке. Если Вам необходимо использовать компрессор для более длительной работы, то по истечении первых 25 минут работы, остановите его и дайте ему остыть в течение 15 минут.

• Для накачивания других надувных изделий подберите соответствующий переходной штуцер и подсоедините его к штуцеру 10. Накачивание надувных изделий выполняйте в указанной выше последовательности.



3. Кабель электропитания

13. Штекер

Рисунок 2 — Кабель электропитания со штекером для подключения к гнезду прикуривателя автомобиля



Устройство и принцип работы компрессора

• Общий вид компрессора и его составных частей показан на рисунках 1 и 2, его подробное устройство приведено на схеме сборки.

• Компрессор (см. рис. 1, 2 и схему сборки) состоит из следующих основных узлов и деталей: опор передней 1 и задней 8, манометра 5, радиатора охлаждения 6, блока компрессорного 7 и других узлов и деталей. В корпусе 11 смонтирован коллекторный электродвигатель постоянного тока, рассчитанный на работу от бортовой сети автомобиля напряжением 12 В.

• Для переноски компрессор оснащен ручкой 4. В нижней части опор задней 8 и передней 1 смонтированы амортизаторы 12, снижающие шум компрессора при работе.

• Один конец шланга 9 подключен к выходному штуцеру радиатора 6, другой конец снабжен штуцером 10 для подключения к ниппелю накачиваемой шины автомобиля.

• Одноступенчатый, поршневой, компрессорный блок 7 с радиатором 6 предназначен для всасывания атмосферного воздуха, его сжатия, охлаждения и нагнетания в шину автомобиля или надувное изделие.



- Электродвигатель, смонтированный в корпусе 11, предназначен для привода кривошипно-шатунного механизма компрессорного блока 2. Электроэнергия к электродвигателю и электрооборудованию компрессора подводится через кабель электропитания 3. Для возможности подключения компрессора к гнезду прикуривателя автомобиля кабель электропитания 3 оснащен штекером 13.

- Визуальный контроль давления сжатого воздуха на выходе из компрессора осуществляют по показаниям манометра 5.

- Принцип работы компрессора заключается в следующем:

— после подключения штекера 13 к гнезду прикуривателя (напряжением 12 В) и включения компрессора с помощью двухпозиционного переключателя 2, вал электродвигателя начинает вращаться. Крутящий момент через кривошип, закрепленный на валу электродвигателя, передается на кривошипно-шатунный механизм компрессорного блока 7. Кривошипно-шатунный механизм преобразует вращательное движение вала электродвигателя в возвратно-поступательное движение поршня в цилиндре компрессорного блока 7, осуществляющего рабочие циклы компрессора;

— атмосферный воздух через заборное отверстие всасывается в компрессорный блок 7, где происходят рабочие циклы (всасывание, сжатие и нагнетание сжатого воздуха). Синхронную работу и последовательное чередование рабочих циклов обеспечивают встроенные в поршень и головку компрессорного блока 7 лепестковые пластинчатые клапаны. Далее проходя через радиатор 6, сжатый воздух частично остывает и поступает по шлангу 9 в шину автомобиля или надувное изделие.



Подготовка к работе и эксплуатация компрессора

ВНИМАНИЕ! Головка компрессорного блока и некоторые его составные части сильно нагреваются во время работы компрессора. Во избежание возможных ожогов не прикасайтесь к головке компрессорного блока и другим нагретым частям компрессора во время его работы, а также в течение 10-15 минут после его остановки.

Подготовка компрессора к работе

- Откройте сумку, в которую уложен компрессор и его составные части. Проверьте комплектность компрессора и отсутствие видимых механических повреждений.

- **ВНИМАНИЕ!** Перед подключением компрессора к бортовой сети автомобиля полностью размотайте кабель электропитания 3 (см. рис. 1 и 2).

- Установите компрессор на ровную, твердую, сухую и горизонтальную поверхность, так чтобы со всех сторон имелось достаточное место для вентиляции и охлаждения. Для обеспечения вентиляции и охлаждения нагретых узлов, никогда не накрывайте компрессор посторонними предметами.

- Не допускайте падения компрессора во время работы. Во избежание перегрева компрессора не допускайте перегибания шланга и следите за тем, чтобы он находился в расправленном состоянии.

- **ВНИМАНИЕ!** Подключение компрессора к бортовой сети автомобиля должно строго соответствовать эксплуатационным документам и рекомендациям его производителя — в части технических параметров и допустимой нагрузки на гнездо прикуривателя напряжением 12 Вольт.

- **ВНИМАНИЕ!** Перед подключением компрессора к бортовой сети Вашего автомобиля убедитесь, что двухпозиционный переключатель 2 (см. рис. 1) установлен в позицию **ВЫКЛ.**

- Обеспечьте безопасную стоянку автомобиля и заведите его двигатель. Вытяните прикуриватель из гнезда на приборной панели автомобиля и вставьте вместо него штекер 13 (см. рис. 2).

- **ВНИМАНИЕ!** При эксплуатации компрессора двигатель авто-